

DXP-3400PA 专业级四路高清 AVS+/ 直播星数字信号处理器

DXP-3400PA四路高清AVS+/直播星数字信号处理器，符合GY/T 257.1-2012《广播电视先进音视频编解码第1部分：视频》AVS+行业标准，同时兼容MPEG-2（MP@ML&MP@HL）、MPEG-4 AVC/H.264标准，支持AVS+、MPEG-2、MPEG-4 AVC/H.264等高清视频格式解码。

DXP-3400PA具有4路TUNER IN，4个CI卡槽，支持多种主流有条件接收系统，采用独特数字解码技术和PCMCIA接口，通过更换不同的PCMCIA模块来接收各种加密的卫星/有线/地面/ABS-S数字电视信号。

DXP-3400PA的输入、输出接口十分丰富，具有4路模拟的音视频信号CVBS输出端口、4路SDI输出接口、2路ASI输出接口，千兆IP输入输出；可通过ETHERNET网络管理实现远程控制和参数配置，操作方便；并支持Alarm & Relay功能，实时监控设备运行。

DXP-3400PA专业级高清AVS+/直播星数字信号处理器集成度高，性价比高，是各种数字电视前端系统的最佳选择。



产品特性

- 符合GY/T 257.1-2012《广播电视先进音视频编解码第1部分：视频》AVS+行业标准，符合MPEG-2（MP@ML&MP@HL）、MPEG-4（AVC high profile level 4.1）支持MPEG-4、H.264解码
- 支持DVB-S2/C/DTMB/ABS-S等Tuner
- 输入、输出接口十分丰富，支持4路TUNER IN，1路ASI IN，4路CVBS输出、4路SDI输出（每路SDI可嵌入2路音频）、2路ASI输出
- 支持4个CI卡槽
- AVS+同时支持DRA音频解码
- IP支持全双工模式（独立2入2出）、IPTV模式（支持128路）、DVB模式（支持11路DVB）输出
- 码流处理方式包括：单路解扰、多路解扰、PID复用/过滤、PSI/SI插入、204/188变换
- 支持PMT自动更新功能
- 支持TELETEXT VBI输出打开/关闭功能
- 支持WSS、Closed Caption功能，支持EBU SUBTITLE和DVB SUBTITLE输出功能
- ETHERNET网络管理接口，支持SNMP v2协议，支持网络接口对软件进行升级
- 支持BISS1或BISS E音视频解码，BISS解扰后的码流可选择清流或原BISS加扰格式方式输出
- 单路SDI支持两路嵌入音频
- SDI支持嵌入Teletext、WSS、Closed Caption功能
- SDI输入音频支持32K、44.1K、48K采样率
- 支持数字音频与模拟音频音量单独可调功能
- 支持双电源
- 具有断电记忆功能
- 支持USB快速升级功能

内置复用功能，支持 TS/IP 输入输出



同时支持多达 4 路解码



可置换双备份电源

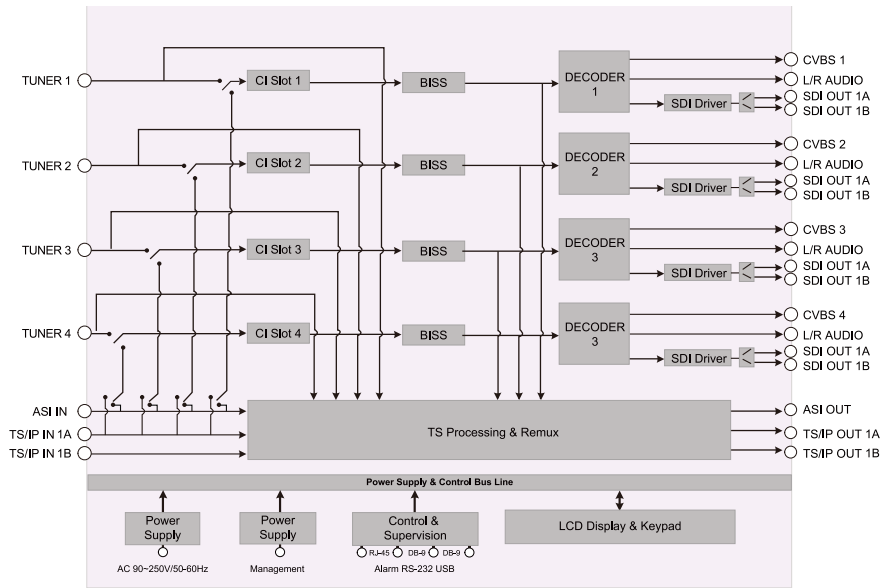


技术规格

DVB-S2 解调 (兼容 DVB-S2, DVB/DSS 标准)	
接头	英制 F 头 4 个
输入频率范围	950~2150MHz
输入电平	-65~-25dBm
输入阻抗	75Ω
符号率	2~45Mpsps for QPSK and 8PSK
滚降系数	0.35 for DVB-S 0.35, 0.25, 0.2 for DVB-S2
卷积码率	DVB-S2 QPSK: 1/2, 3/5, 2/3, 3/4, 4/5, 5/6, 8/9, 8/10 DVB-S2 8PSK: 3/5, 2/3, 3/4, 5/6, 8/9, 9/10
LNB 供电电压	0, 13V, 18V 可选
0/22K	0/22KHz 可选
DiSEqC	DiSEqC 1.0
ABS-S 输入	
接头	F 接头, 75Ω, 带环出接口
输入频率范围	950~2150MHz
输入电平	-25~-65dBm
符号率	2~45MBaud
滚降系数	0.2 0.25, 0.35
卷积码率	DVB-S2 QPSK 1/2, 3/5, 2/3, 3/4, 4/5, 5/6, 13/15, 9/10
LNB 供电电压	0, 13V, 18V 可选
0/22K	0/22KHz 可选
DiSEqC	DiSEqC 1.0
DVB-C QAM 解调	
连接头	英制 F 头 4 个
输入符号率	1~7MS/s (PAL), 1~6MS/s (NTSC)
解调方式	16/32/64/128/256 QAM
带宽	6MHz 或 7MHz 或 8MHz
输入频率	51~860MHz
输入电平	45dBuV~75dBuV
输入阻抗	75Ω
DVB-T/T2 输入	
接口	输入 1x75Ω F 头; 环出 1x75Ω F 头
输入频率	104~862MHz (VHF/UHF)
输入电平	-20~-70dBm
解调方式	DVB-T: QPSK/16-QAM/64-QAM DVB-T2: QPSK, 16QAM, 64QAM, 256QAM
带宽	6MHz/7MHz/8MHz
载波模式	DVB-T: 2K/8K DVB-T2: 1K, 2K, 4K, 8K, 16K, 32K
保护间隔	DVB-T: 1/4, 1/8, 1/16, 1/32 DVB-T2: 1/4, 5/32, 1/8, 5/64, 1/16, 1/32, 1/64, 1/128
前向纠错码	DVB-T: 1/2, 2/3, 3/4, 5/6, 7/8 DVB-T2: 1/2, 3/5, 2/3, 3/4, 4/5, 5/6
插入损耗	7dB (typ.)
ASI 输入	
接口	1xBNC, 75Ω
执行标准	DVB-ASI, EN50083-9
输入码率	≤ 100Mb/s

ASI 输出	
接口	2 个 BNC 接口, 是复用输出的 ASI OUT
接口类型	BNC Female, 75Ω
有效输出码率	1.5 Mb/s~70 Mb/s
数据模式	Byte
包长	188/204 Bytes
信号电平	800±80mV
音视频输出	
SDI 接口	4 个 SDI 输出接口, 每个可嵌入 2 路音频, 支持 HD-SDI/SD-SDI
视频端口	4 个 CVBS BNC 输出接口
音频端口	2 个 DB9 接口配转接线, 支持 4 路立体声
音视频解码	
视频格式	MPEG-2(MP@ ML for SD, MP@HL for HD), MPEG-4/H.264 AVC Part 10 (MP@L3 for SD, HP@L4.1 for HD), AVS 基准档次 @ 级别 6.0, 支持 AVS-P16
音频格式	MPEG L1/L2 DRA/Real Audio AAC-LC, HE AAC V1/V2
TS over Ip	
接口类型	2*RJ-45, 100/1000 Base-T
有效码率	TS/IP 模式一 全双工模式 全双工千兆网 IEEE 802.3, 10/100/1000 Base-T 2 入 2 出, 独立输出, 最大码率各 120Mb/s X 4 UDP/RTP SPTS or MPTS 组播控制协议 ICMP, ARP, IGMPv2, IGMPv3 TS/IP 模式二 128 路 IPTV 模式 TS/IP Out IEEE 802.3, 10/100/1000 Base-T 辅口备份输出, 最大输出码率 400Mb/s UDP/RTP SPTS or MPTS 组播控制协议 ICMP, ARP, IGMPv2, IGMPv3 TS/IP 模式三 DVB 模式 TS/IP Out IEEE 802.3, 10/100/1000 Base-T 11 路 DVB 输出, 辅口备份输出, 最大码率 600Mb/s UDP/RTP SPTS or MPTS 组播控制协议 ICMP, ARP, IGMPv2, IGMPv3
网管及监控	
接口	RJ45, 100M
网管协议	SNMP V2, ARP, IGMP V2
RS-232	串行口, 与 PC 通讯使用
报警	DB9 输出
一般物理参数	
运行温度	0~45℃
存储温度	-20~70℃
供电	AC 90V~260V 50Hz/60Hz
外型尺寸	44mm×255mm×430mm
净重	3.5kg

原理框图



后面板

